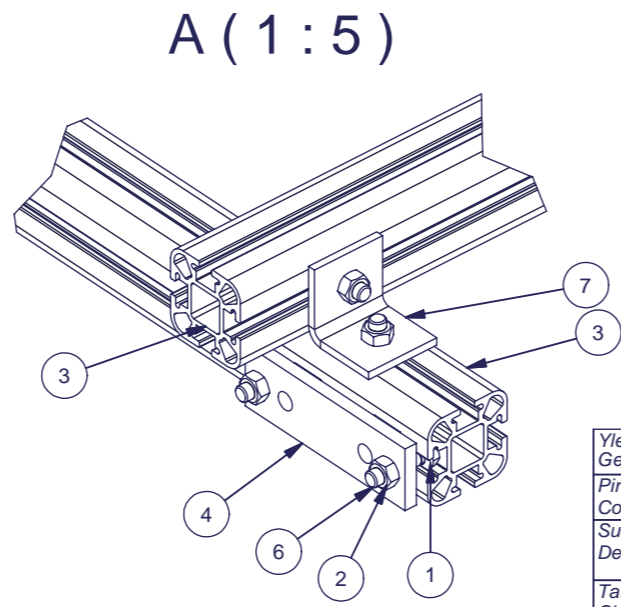
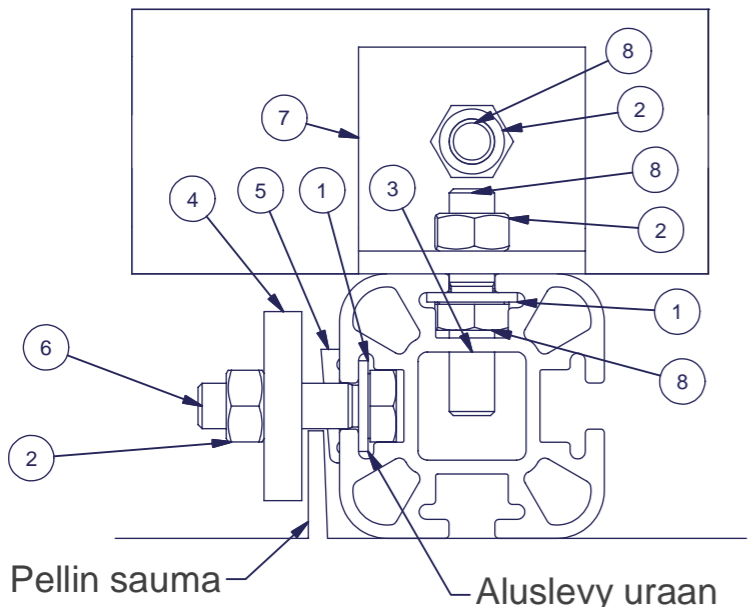
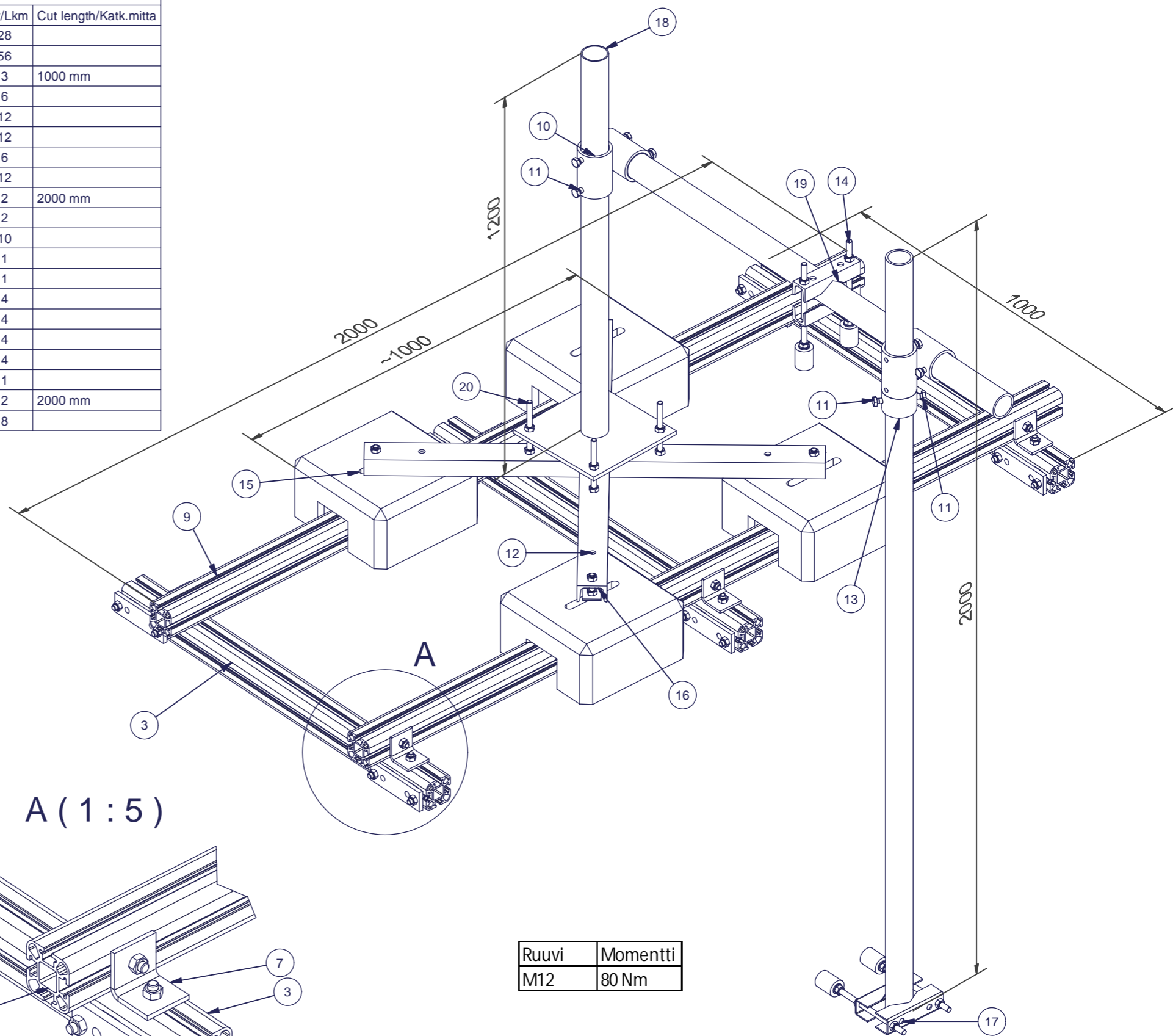



Parts list / Osaluettelo				
Item/Osa	Drawing/Piirustus	Description/Kuvaus	Qty/Lkm	Cut length/Katk.mitta
1	DIN 125 - A 13	Aluslevy	28	
2	DIN 934 - M12	Mutteri	56	
3	Assembly profile AP7070-2	Asennusprofiili 4-uraa L=1000	3	1000 mm
4	AE00392	AML160-1, Vastalatta 130 ja 80mm reikäväälillä	6	
5	DIN 435 - 13,5	Aluslevy	12	
6	DIN 933 - M12 x 45	Kuusioruuvi	12	
7	AE11975	Kattomaston tukikulma	6	
8	DIN 933 - M12 x 30	Kuusioruuvi	12	
9	AE04292	AMEP70-2 Profiil 4-uraa L=2000	2	2000 mm
10	AE19331	Ristiputki	2	
11	DIN 933 - M12 x 20	Kuusioruuvi, täyskierre	10	
12	Kattomaston tyviristi 1000x1000	HZn	1	
13	AE07383	Kannatinholkki 76,1x6,3 L=50 Fe- Kuumasinkitty	1	
14	Kattomaston vaimenninkumi halk. 60 mm	Kumiin kiinnitetty vaarna M12x250	4	
15	BETONIPAINO 30KG		4	
16	M12 ALUSLEVY DIN 436	HZn	4	
17	U40-160L KIINNITYSPALA KEVYT	HZn	4	
18	AS12 Jalkaputki	HZn	1	
19	Al-putki 60x5	Alumiini, L=2000	2	2000 mm
20	DIN 933 - M12 x 140	Kuusioruuvi, täyskierre	8	



Ruuvi	Momentti
M12	80 Nm

Rev	Kuvaus	Tekijä	Pvm

Yleistoleranssi General tolerance	Profiili Profile	Väri Color
Pintakäsittely Coating	Materiaali Material	Paino Mass
Suunn. Design	Kuvaus Description	Piirustus Drawing
Tark. Checked	Mittakaava Scale	Sivu Sheet
Hyv. Approved	Projektin nimi Project name	Versio Revision
		A
Tuotekoodi Product code Piirustus no. Drawing no.		AE04293